



Accessibilité ERP existants

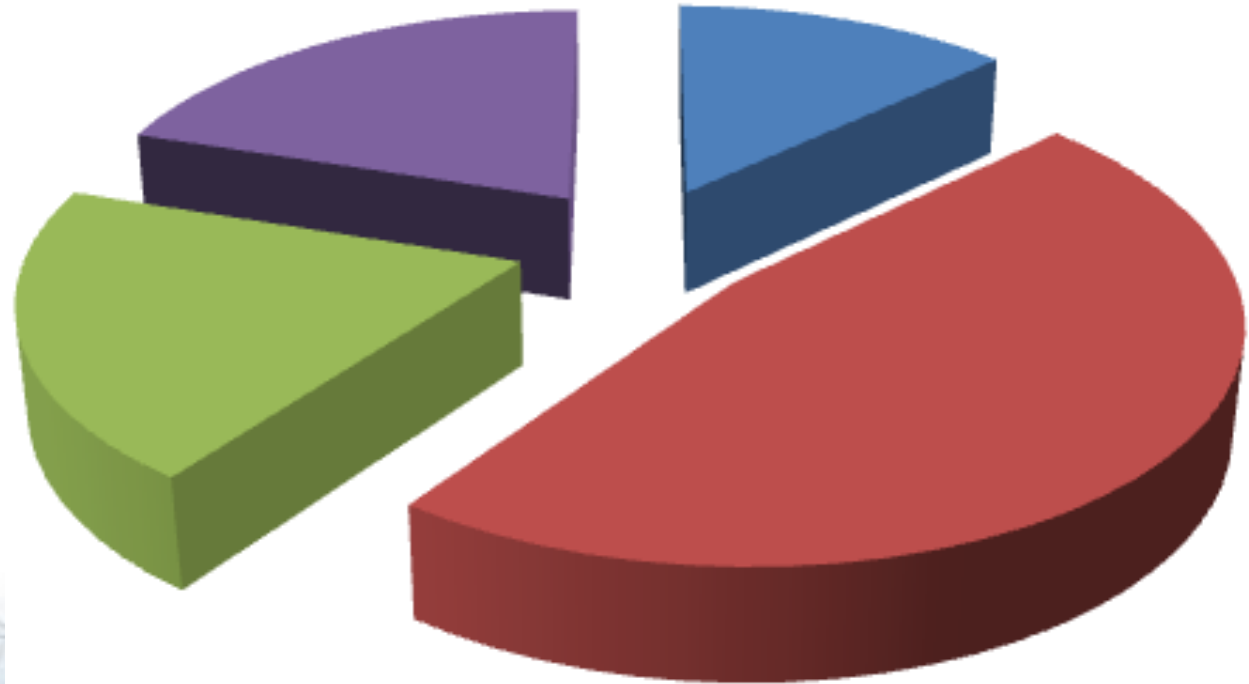
Eric GABA, Expert en accessibilité
 06.40.97.71.86 - batir.accessible@gmail.com
www.batir-accessible.com



20 % PMR
ponctuel

13 % Personnes
handicapées

20 % Personnes
âgées





20 % des habitants ont plus de 60 ans

12
millions

30 % en 2030

20
millions

+ 60 ans auront doublés

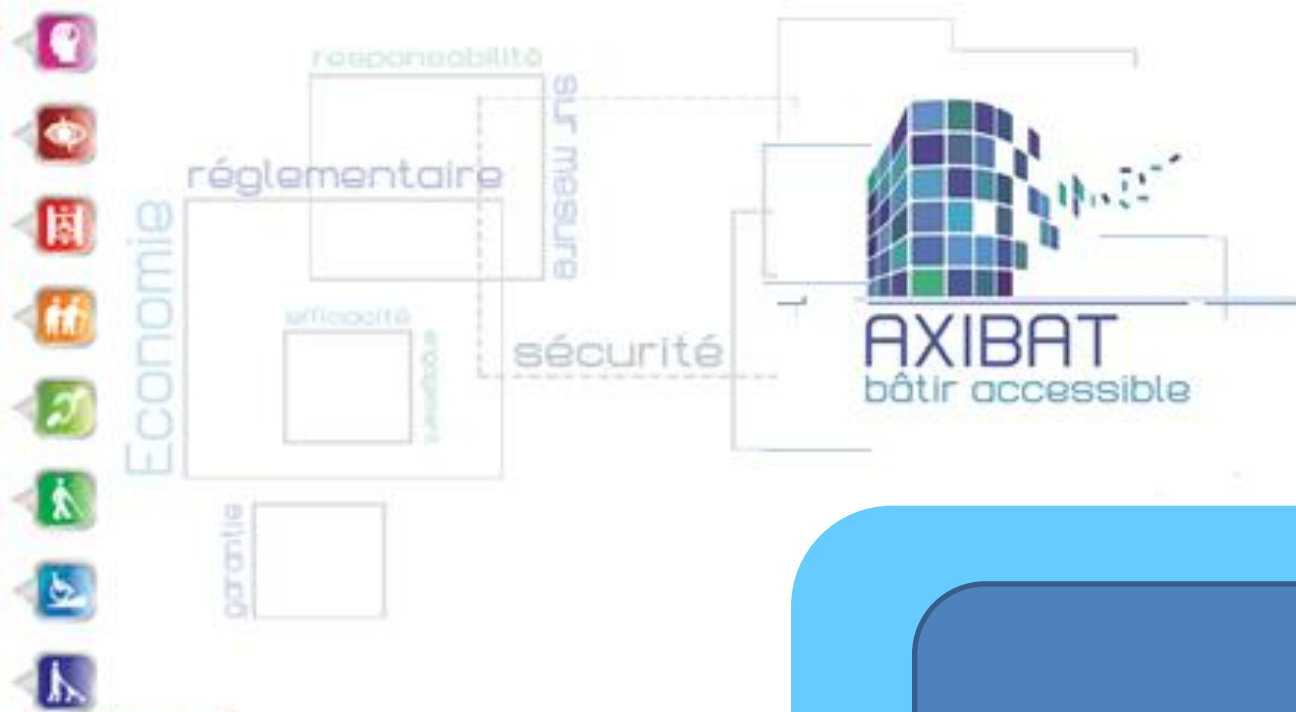
18
millions

2050

+ de 75 ans auront triplés

11,5
millions

+ de 85 auront quadruplés



Etudes de cas





Economie



L'entrée

Repérer facilement l'entrée.



Trouver la
bonne porte



Bonnes pratiques



Economie

réglementaire

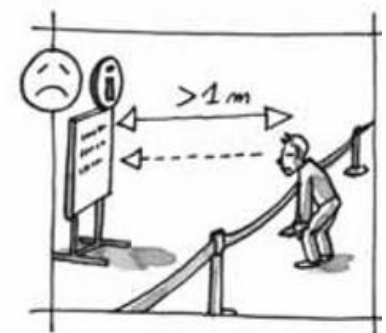
assurance

efficacité

sécurité

- Icon 1: Brain
- Icon 2: Eye
- Icon 3: Document
- Icon 4: People
- Icon 5: Leaf
- Icon 6: Person
- Icon 7: Document
- Icon 8: Document

Accéder aux informations.



Accéder à la porte, entrer.



Accéder
en
fauteuil



Accéder
DV

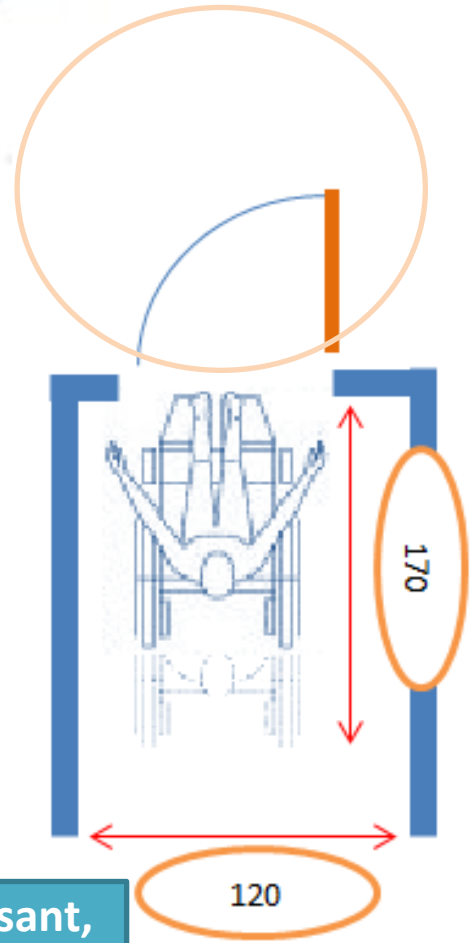
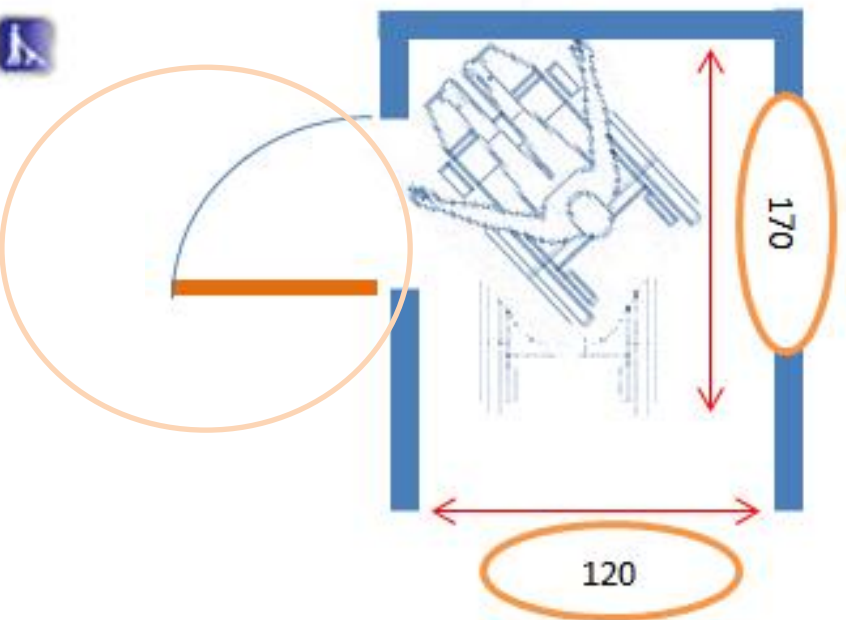


Espaces d'usages



Un palier ou automatisme

En poussant, accès latéral.

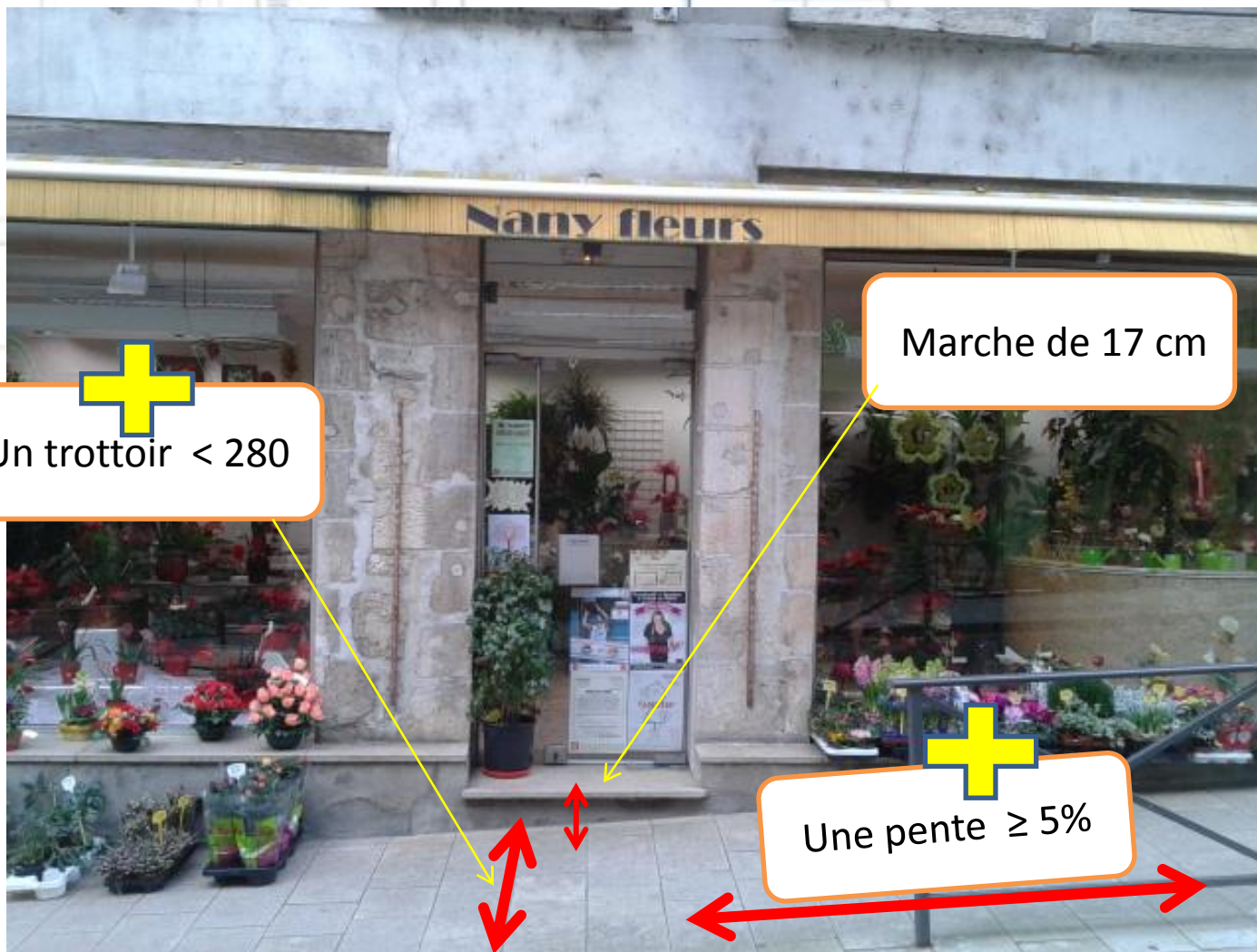


En poussant, accès frontal.



Déterminer la nature de l'aménagement d'entrée

Rampe non obligatoire

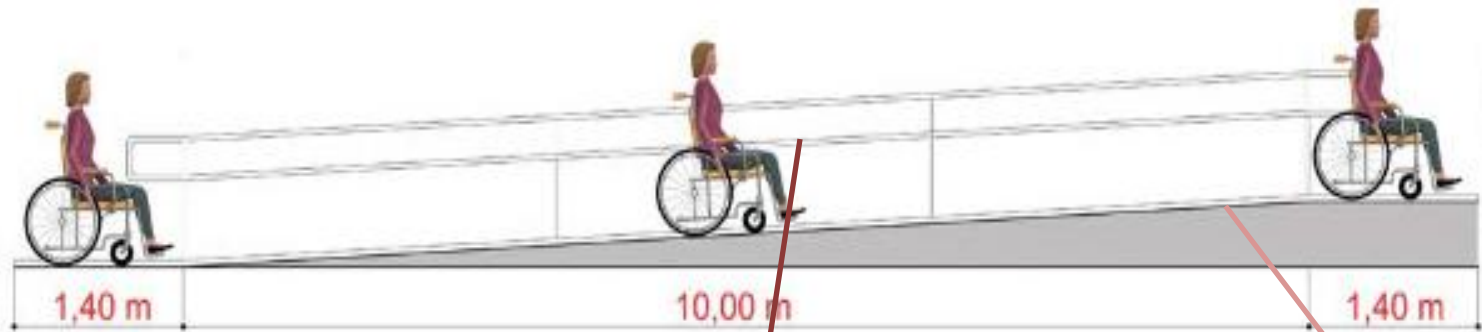


Un trottoir < 280

Marche de 17 cm

Une pente $\geq 5\%$

Rampes



Pas de ressaut en bas ni en haut

Garde corps si dénivelé > 40 cm

Chasse roue

Pente < 6%

– Tolérance : 10% si longueur < 2m et 12% si longueur < 0,5m

Méthode d'analyse

Une rampe permanente, intégrée à l'intérieur de l'établissement ou construite sur le cheminement extérieur de l'établissement

Rampe inclinée permanente ou posée avec emprise sur le domaine public. L'espace d'emprise permet alors les manœuvres d'accès d'une personne en fauteuil roulant;

Sans vides latéraux

Une rampe amovible, qui peut être automatique ou manuelle.

Les employés de l'établissement sont formés à la manipulation et au déploiement de la rampe amovible.

Stable

sonnette

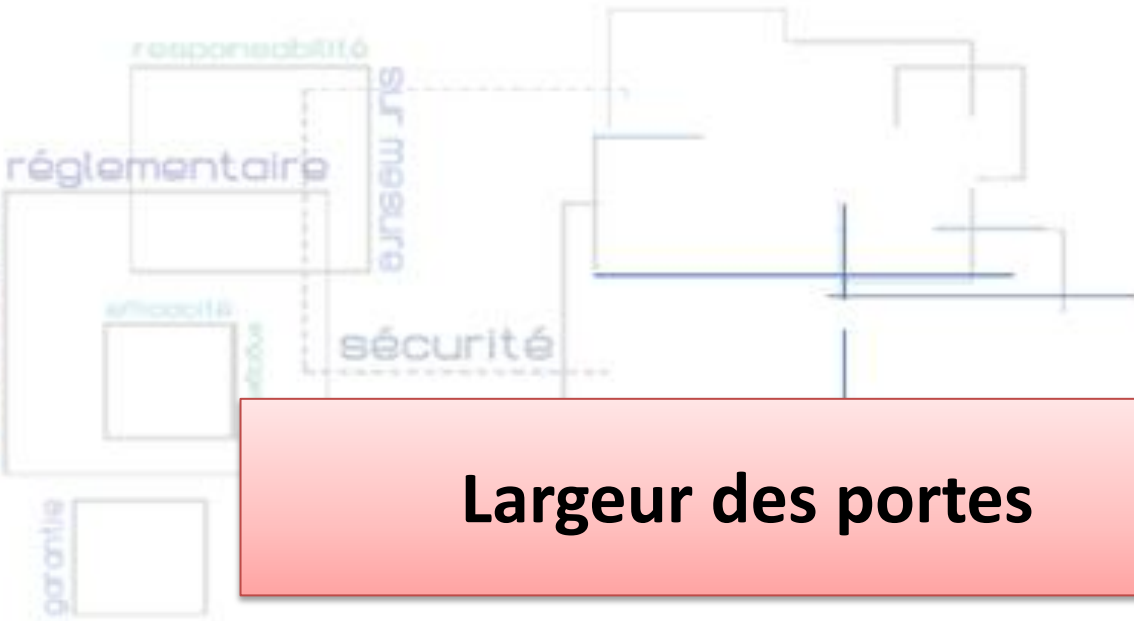
SONNETTE



- Située à proximité de la porte d'entrée;
- Facilement repérable;
- Visuellement contrasté vis-à-vis de son support;
- Situés au droit d'une signalisation visuelle, tel qu'un panneau, pour expliciter sa signification;
- Comporte un système indiquant son bon état de fonctionnement, dans le cas d'une rampe amovible automatique;
- Située à une hauteur comprise entre 0,90 m et 1,30 m, mesurés depuis l'espace d'emprise de la rampe et à plus de 0,40 m d'un angle rentrant de parois ou de tout autre obstacle à l'approche d'un fauteuil roulant.
- L'utilisateur est informé de la prise en compte de son appel.

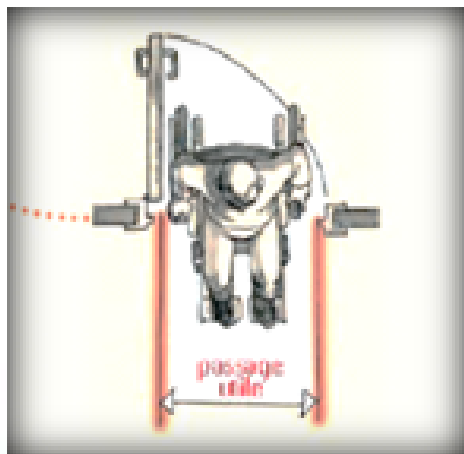


Economie



Largeur des portes

Dimensions



Passage utile = 77 cm

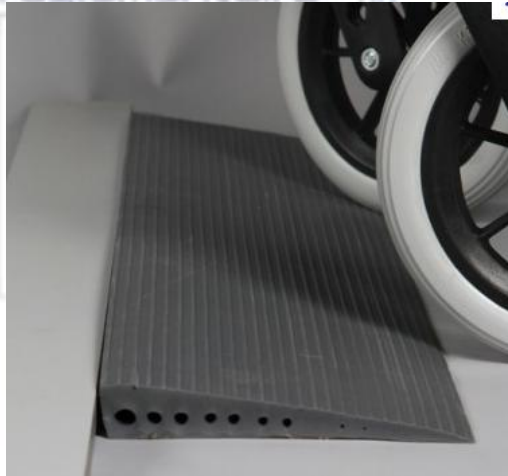


Entrée

WC

Cabine


SOLUTIONS




Economie

responsabilité
réglementaire





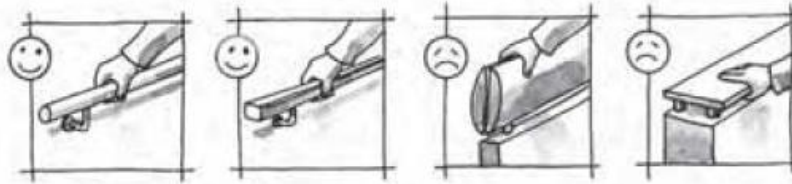
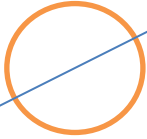
A partir d'une marche



Mains courantes

Préhensible

3,5 cm

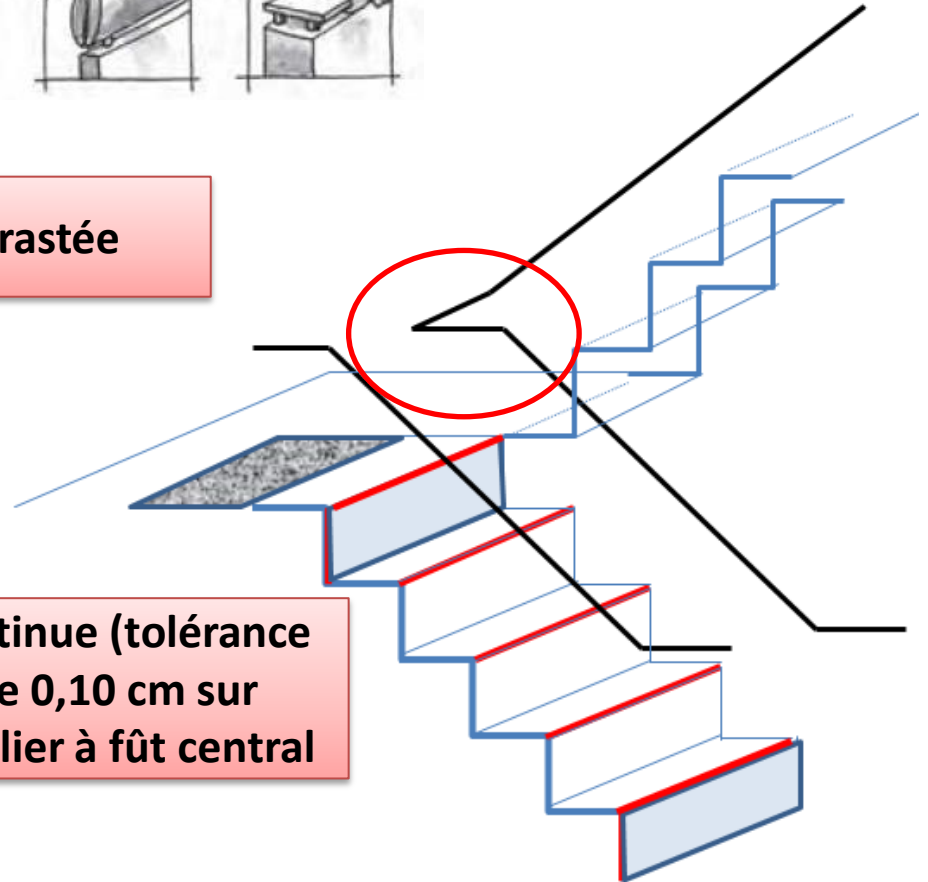


Contrastée

Ne créant pas d'obstacle



Continue (tolérance de 0,10 cm sur escalier à fût central)



Dès qu'il existe une hauteur de chute d'au moins 1 m, installation d'un garde-corps 100 cm

Equipements

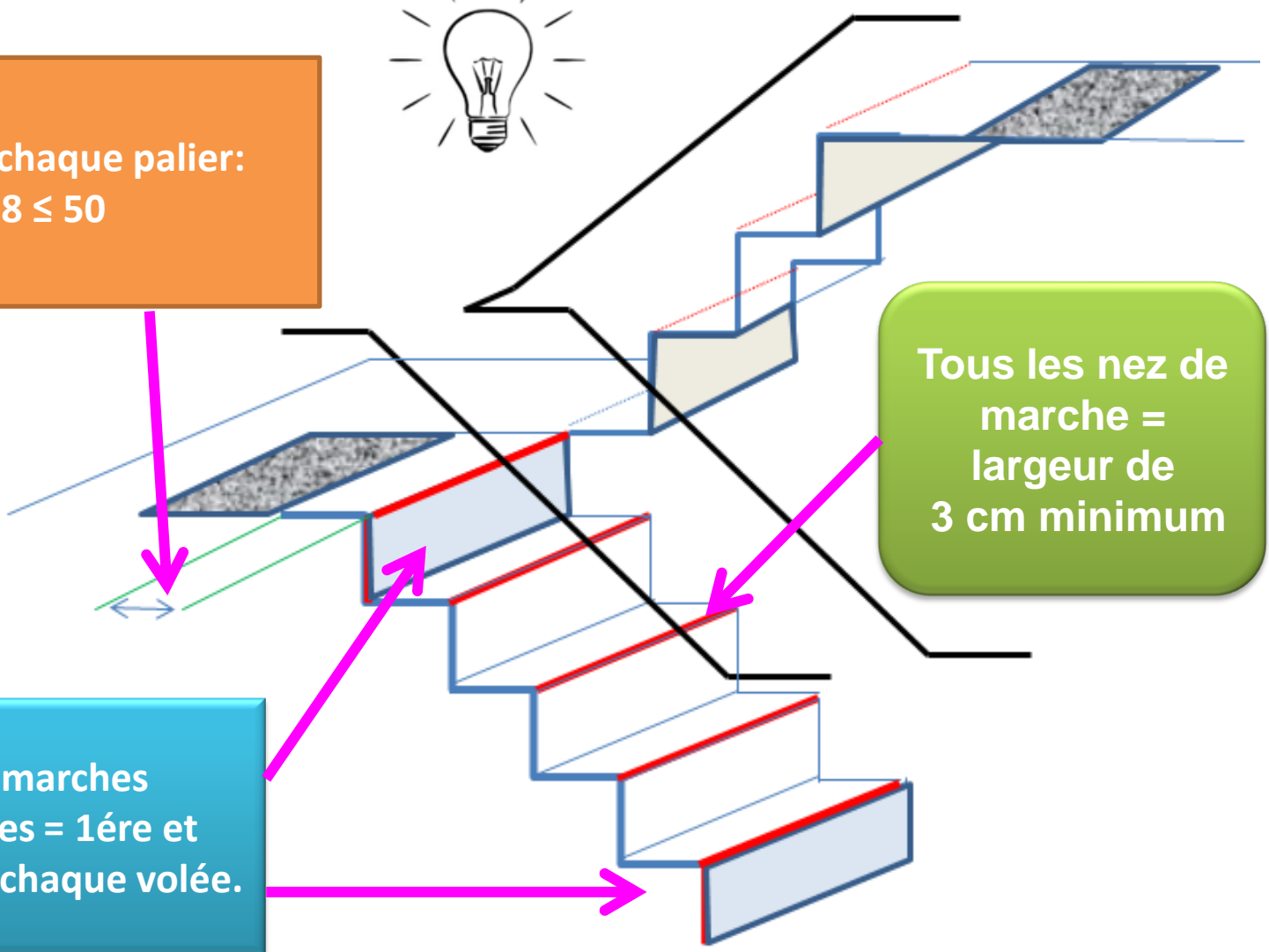
150 LUX (sauf escalier
moins de 3 marches)



DEV sur chaque palier:
 $28 \leq 50$

Tous les nez de
marche =
largeur de
3 cm minimum

Contremarches
contrastées = 1ère et
dernière de chaque volée.

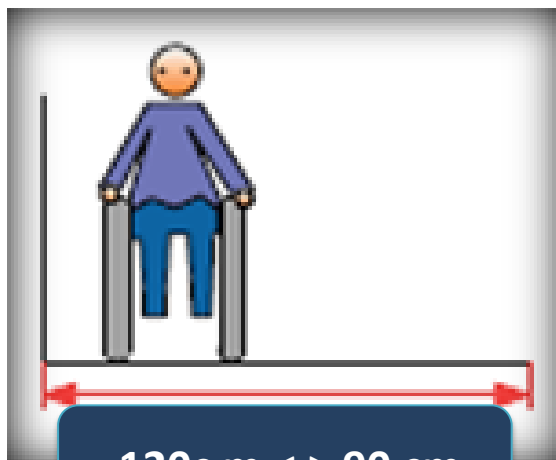




Circuler.



Allées structurantes



120 cm < > 90 cm

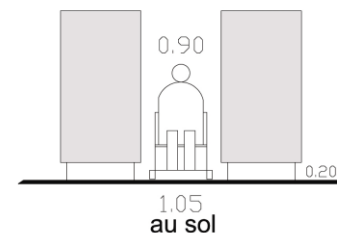
obstacles \geq 200

100 LUX



Autres allées

Gabarit
Passage libre
dans une allée.



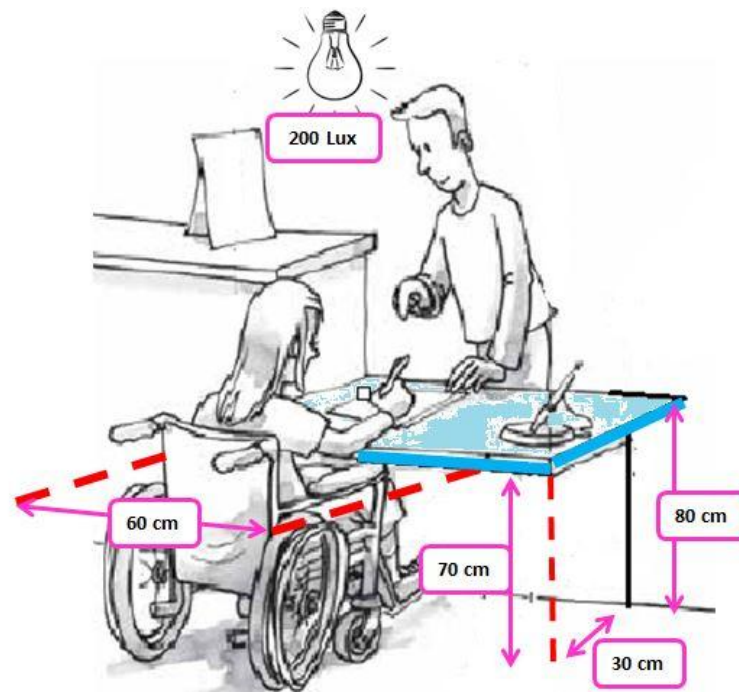
Aire de retournement tout les
6 m

150 cm

Banque d'accueil-Comptoir

- hauteur maximale 80 cm
- Un vide en partie inférieure : 30 cm de profondeur, 60 cm de largeur, 70 cm de hauteur pour permettre le passage des pieds et des genoux de personnes en fauteuil

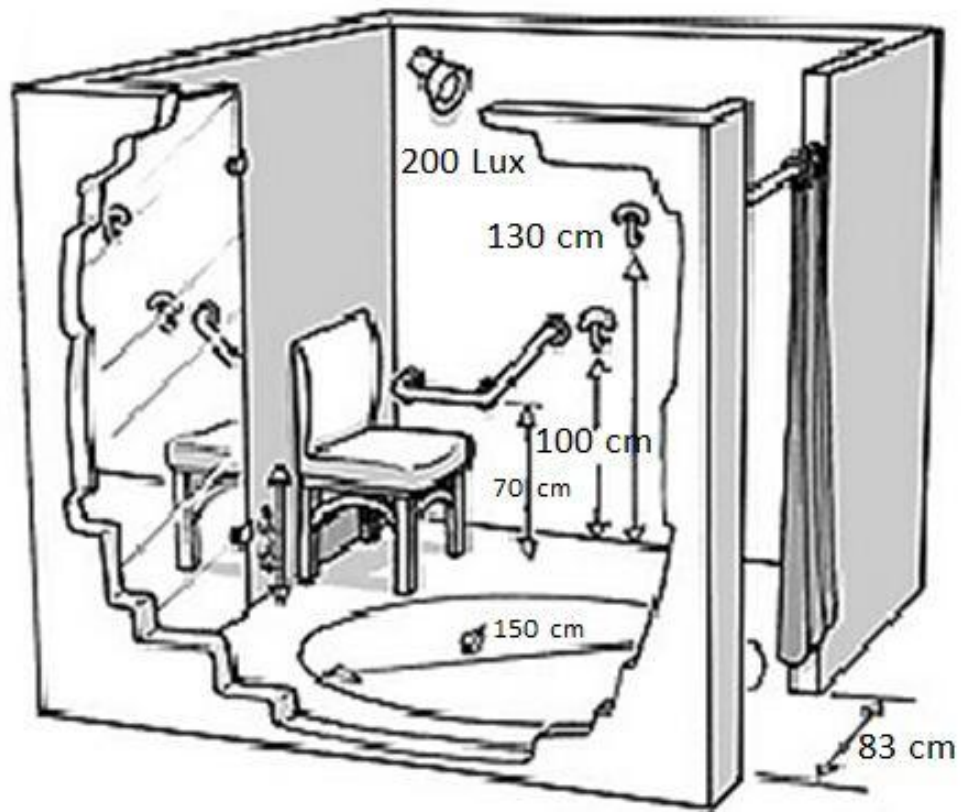
200 LUX



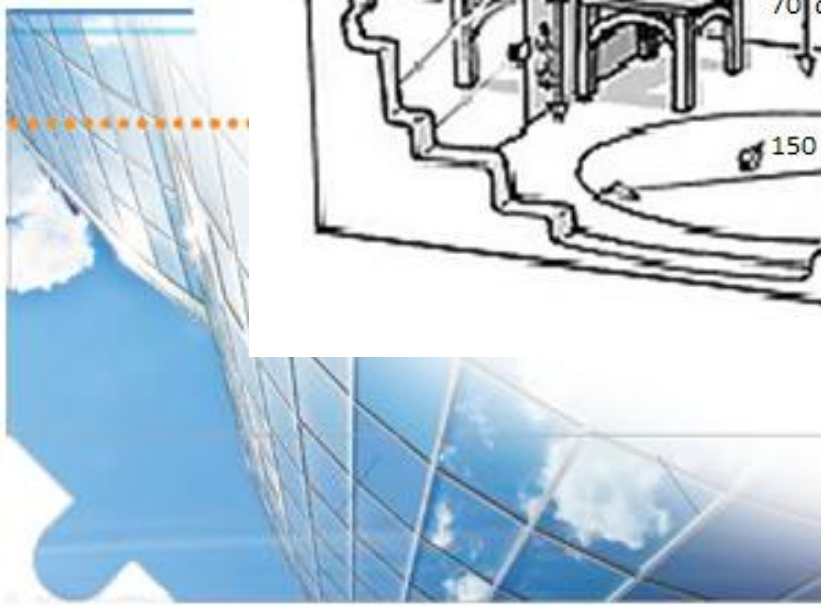
Banque d'accueil - Comptoirs



Cabine essai



Une cabine plus grande
qui peut être séparée
en deux par un rideau.

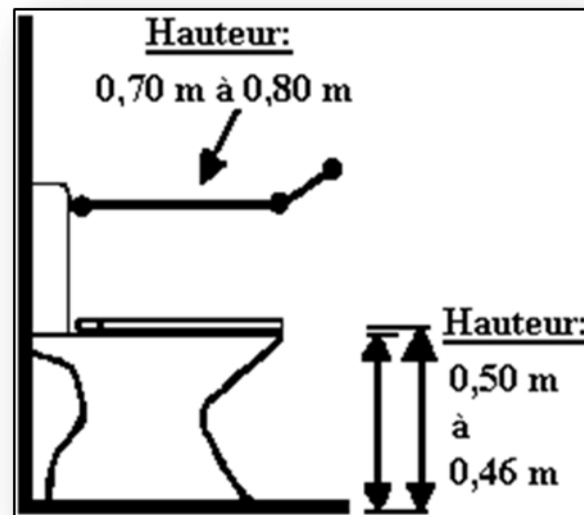


Cabinet d'aisance

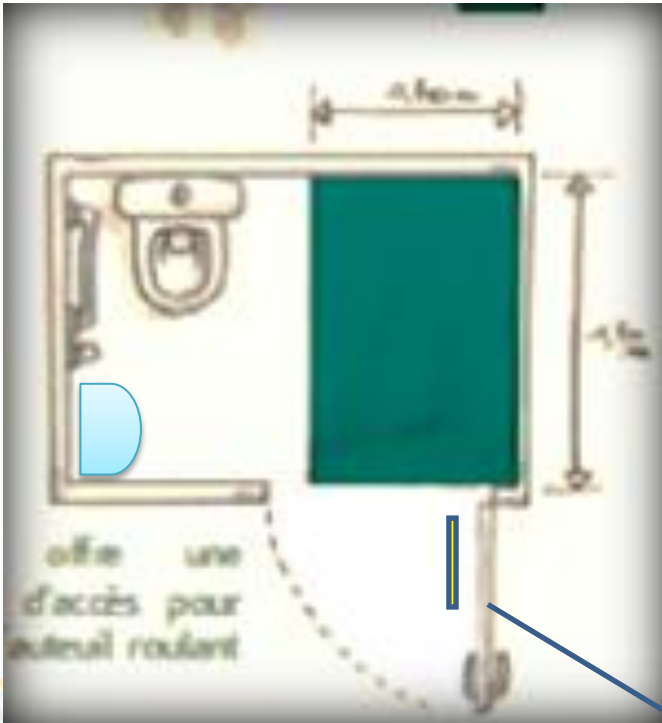
Barre d'appui horizontale
(70 cm/80 cm)
Hauteur cuvette 46 cm

- A chaque niveau accessible
 - Un cabinet d'aisance aménagé pour personnes en fauteuil roulant
 - Avec un lavabo accessible
 - Au même emplacement que les autres

Au moins un



Cabinet d'aisance



Lave mains, robinet à palette

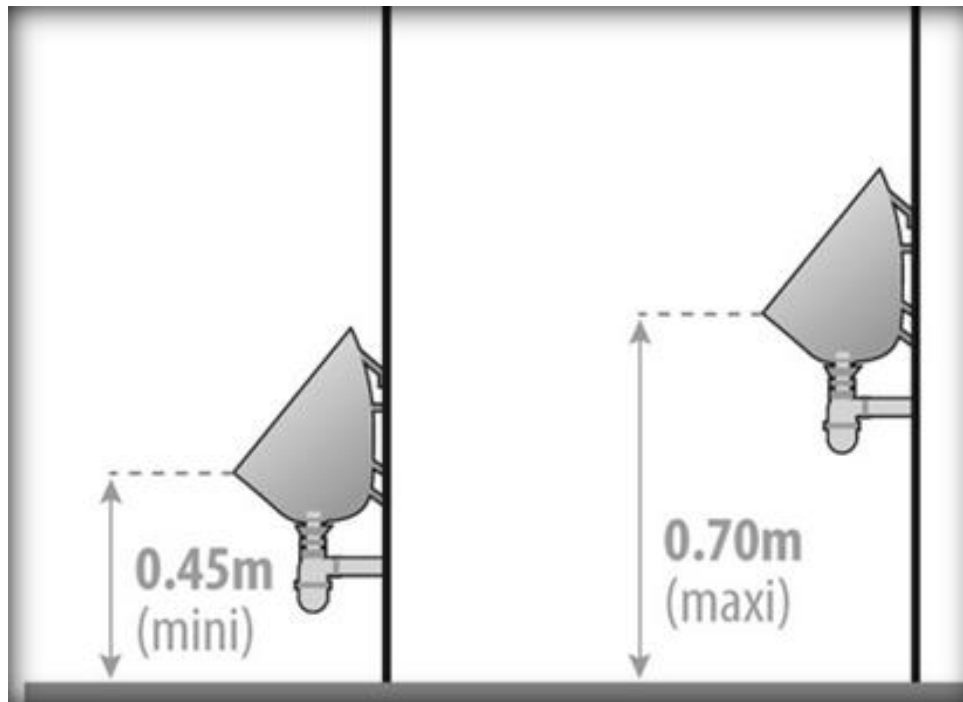
Passage utile porte 77 cm

Barre de rappel

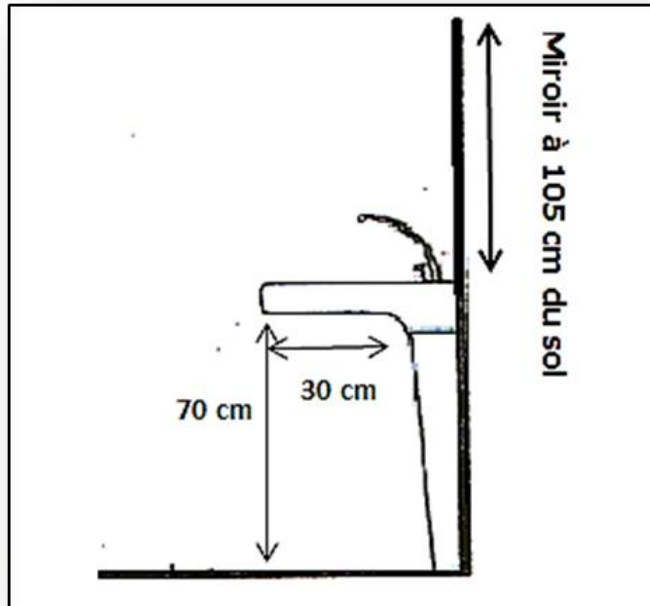
Les urinoirs

Hauteurs
différenciées

Contrastes



Lavabo



Passage utile sous la vasque de 70 cm
Hauteur 80 cm

Robinet à palette Siphon déporté

Contraste

Profondeur 30 cm
Miroir à 105 maxi



LES HOTELS






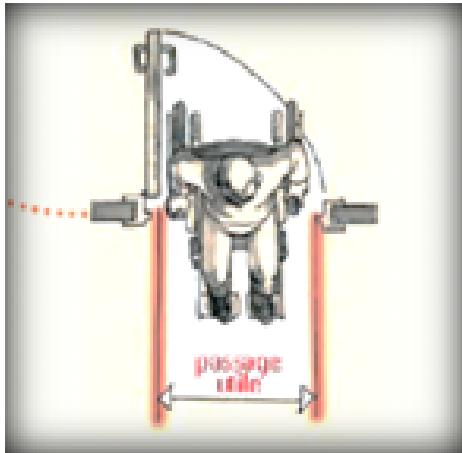
**Pas
d'obligation**

Jusqu' à 10 chambres

aucune en Rez de chaussée .



Dimensions



Passage utile = 83 cm



Entrée

WC

Chambres

Salles
diverses
collectives

Sauf si

Une porte située en amont du cheminement présente une largeur inférieure

Passage utile = 77 cm

CHAMBRES

1 jusqu'à 20

2 jusqu'à 50

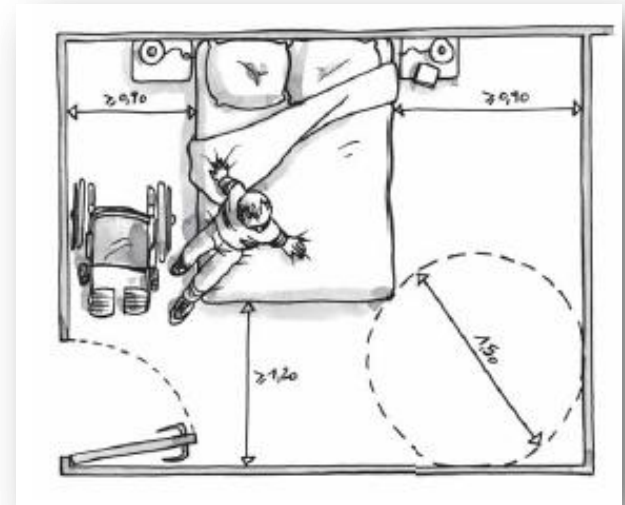
Les chambres adaptées sont réparties entre les différents niveaux accessibles

Une chambre non adaptée peut être utilisée par une personne présentant une déficience visuelle, auditive ou mentale.

CHAMBRE

- Au moins une prise de courant à proximité d'un lit
- Le numéro de chambre figure en relief sur chaque porte

Une prise téléphone est reliée à ce réseau

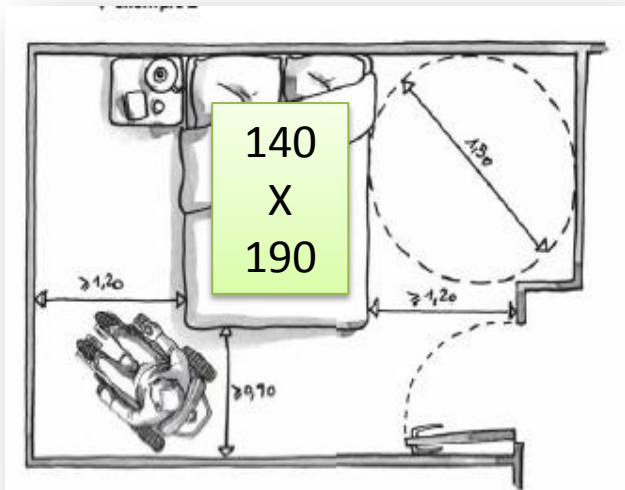


Si réseau de téléphonie interne

Aire de rotation 150 cm et d'un grand côté 90 cm

Hauteur du lit fixé au sol = 40 à 50 cm

Espace libre 16 cm sous sommier



DISPOSITIONS PARTICULIERES HCR

WC

Ne s'applique pas aux hôtels ne proposant que le service de restauration du petit déjeuner.

places

2 pour 50

1 par tranche de 50

Espaces
modulables

Les places accessibles sont alors localisées dans l'espace principal accessible.

Dans les restaurants, les allées structurantes donnent au minimum l'accès depuis l'entrée aux places accessibles aux personnes en fauteuil roulant et aux sanitaires adaptés:



DEROGATIONS





Une dérogation porte sur une non-conformité.

Elle n'exonère pas des autres mises en conformité.



TECHNIQUES

**Contraintes liées à la
présence d'éléments
participant à la solidité du
bâtiment**

**Tels que murs, plafonds, planchers,
poteaux...**

DISPROPORTION MANIFESTE

l'impact des travaux sur la viabilité économique future de l'établissement,

Les conséquences d'une diminution de surface commerciale (mètre-linéaire, m², nombre de places).

L'impossibilité pour un établissement à financer les travaux d'accessibilité.

Rapport service rendu / coût



PRESERVATION DU PATRIMOINE

Selon l'avis de l'Architecte des Bâtiments de France.



Economie



RESUME



Economie

régle

responsabilité

LS

garantie

Dispositions handicaps sensoriels et PMR

sécurité

**Toujours
obligatoires**

**Eclairage
Marquage escaliers
Mains courantes
Barres et cuvette dans les
WC
Informations écrites**



Personnes circulants en fauteuil roulant



**Etude
nécessaire**

- 1. Suis-je obligé ?**
- 2. Quelles sont les solutions possibles ?**
- 3. Est-ce- que je peux délivrer mes prestation en un seul endroit ?**
- 4. Quelles solutions de compensations?...**